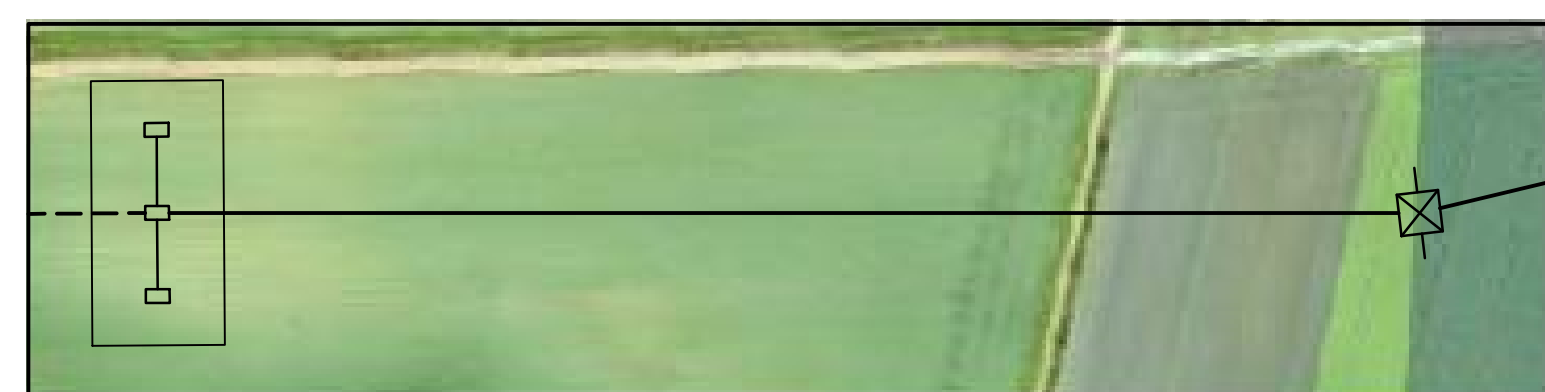
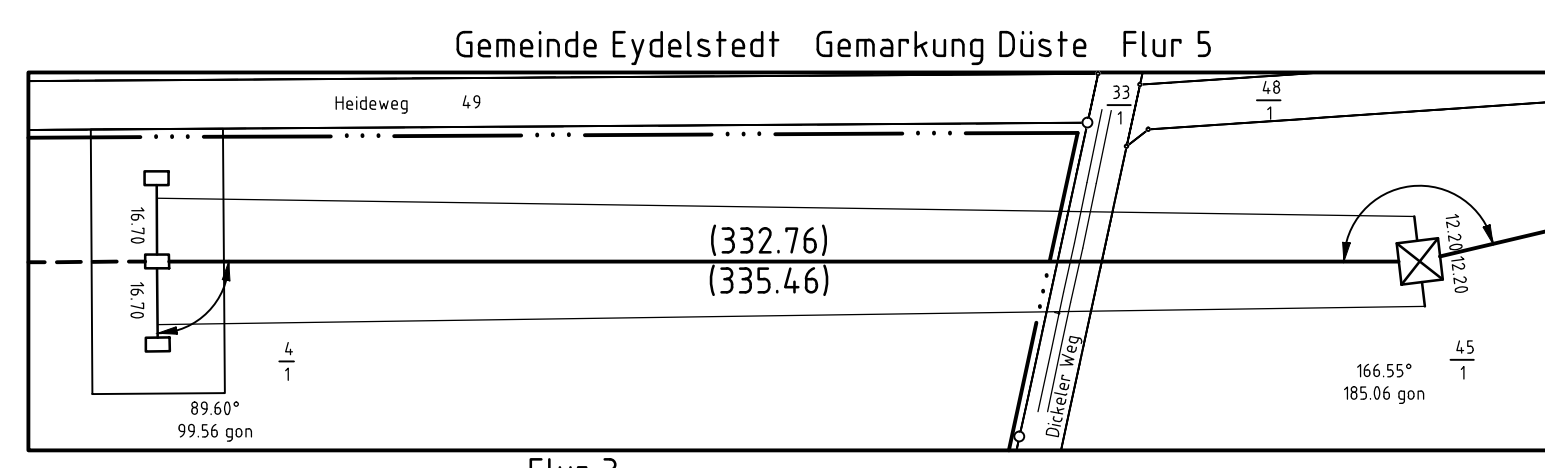
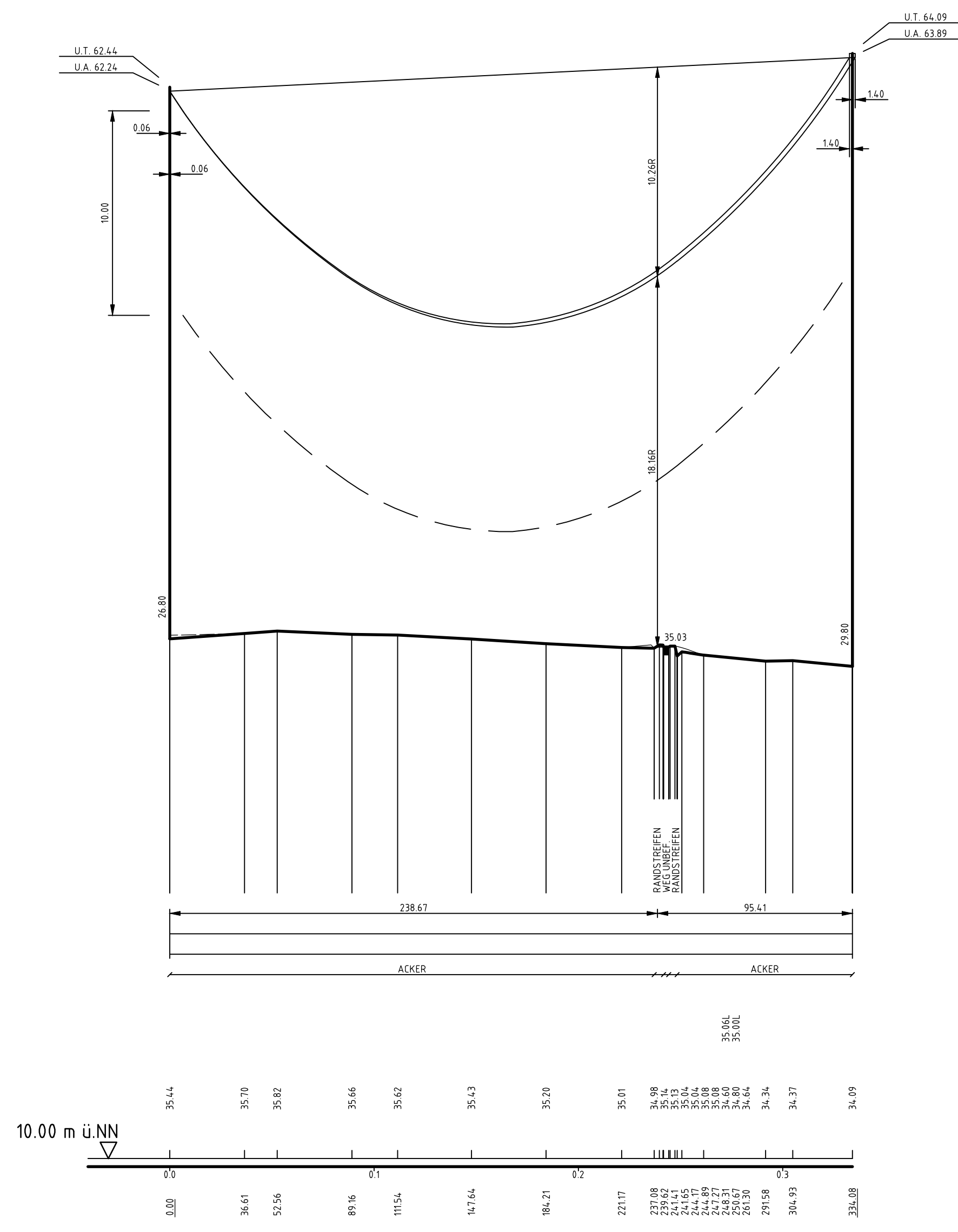


130
KÜA Düste Süd
Portal-27,00
/DA

Lastfall	Durchhang (m)	
	links	rechts
80°C	12,21*	12,38*
40°C	10,98	11,14

* dargestellte Seilkurve

- 334.08 -

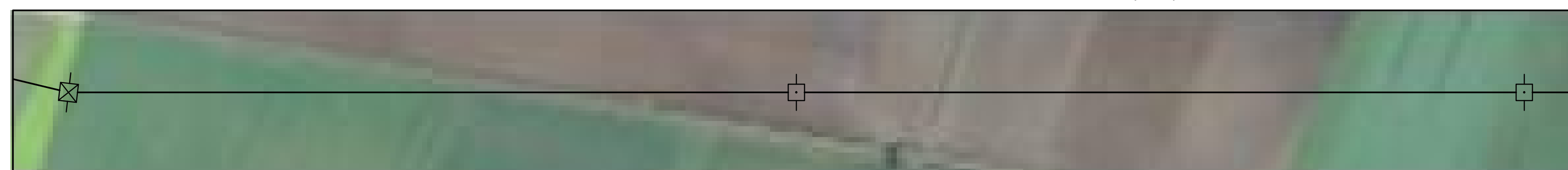
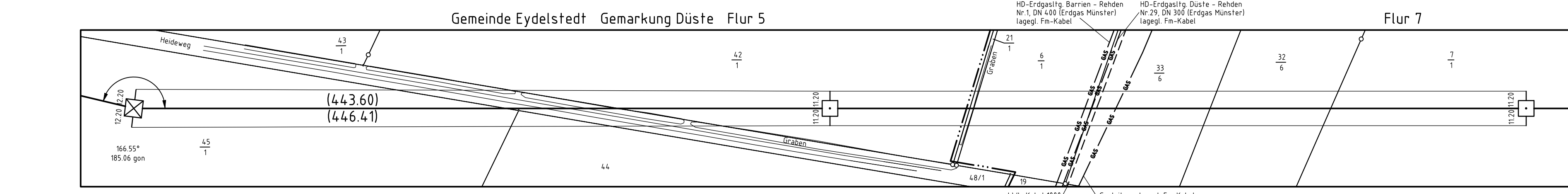
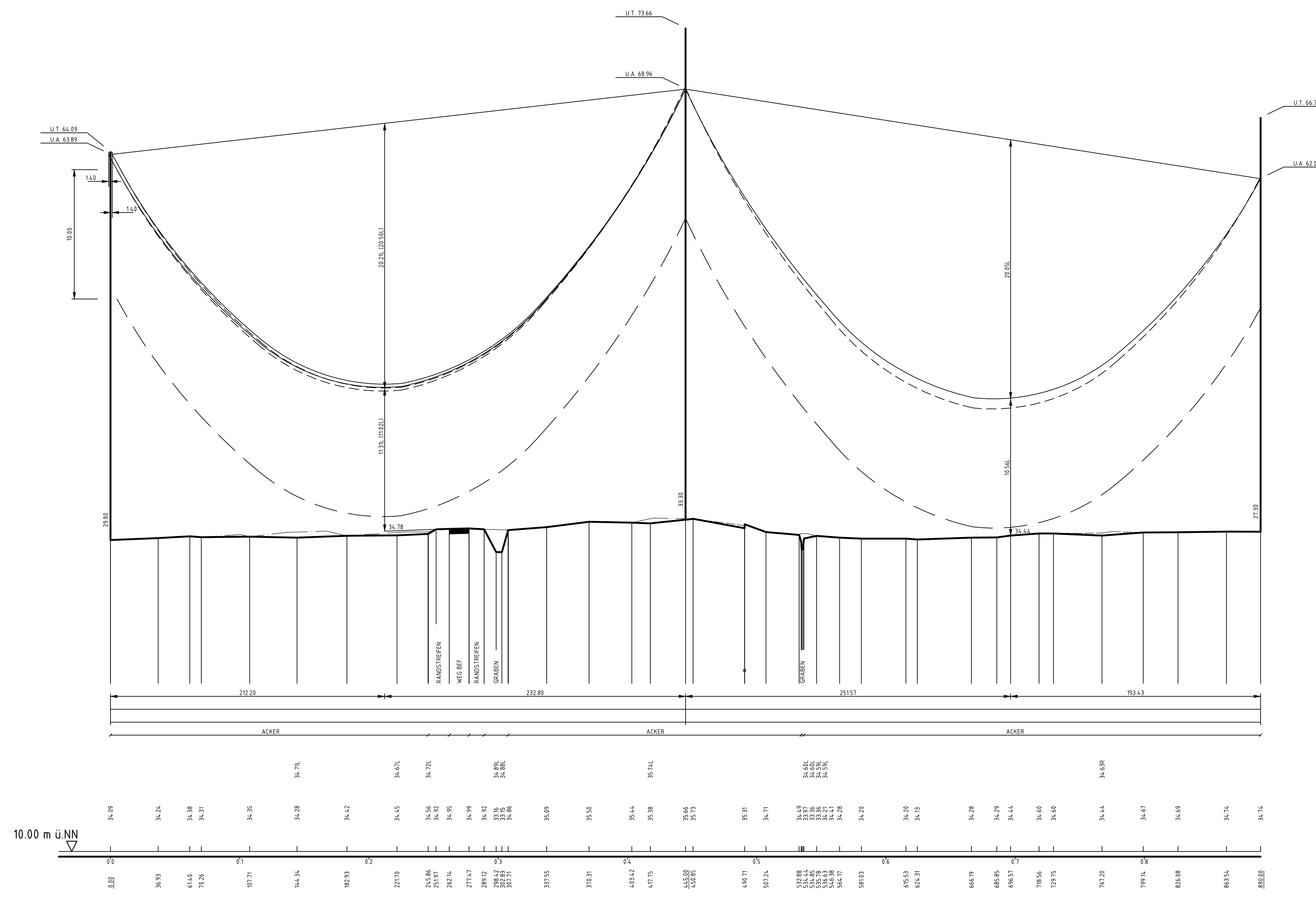


131
WA160-30,00
DA/DA

Lastfall	Durchhang (m)	
	links	rechts
80°C	20,28*	20,54*
40°C	18,83	19,06
-5°C=+Z	20,55*	20,78*

* dargestellte Seilkurve

- 445.00 -



132
T1-38,00
VH

Lastfall	Durchhang (m)	
	links	rechts
80°C	20,48*	20,39
40°C	18,93	18,93
-5°C=+Z	21,24*	21,21

* dargestellte Seilkurve

- 445.00 -

133
T1-32,00
VH

Vegetationspunkte mit Seilabstand = 5,00 m
Vegetationspunkte mit Seilabstand = 5,00 m

380-kV-Leitung
Ganderkesee - St. Hülfe
Nr. 309

Längenprofil

KÜA Düste Süd - Mast-Nr. 133

Errichtungsvorschrift	: EN 50341-3-4/0111 Wind 3/Eis 2
Gestänge	: D-2-D-2009.2
Beseilung	: 2 x 3 x 4 x 565-AL1/72-ST1A; $\sigma_{0.2} = 46.0 \text{ N/mm}^2$
Leiteseil	: 1 x 264-AL1/34-ST1A; $\sigma_{0.2} = 46.0 \text{ N/mm}^2$
Erdseil	: 1 x 264-AL1/34-ST1A; $\sigma_{0.2} = 46.0 \text{ N/mm}^2$
Lufkabel/sonstige Belegung	: Äquivalent zum ES
Ketten	DA L = 6,50m
	VH L = 4,70m
Seitliche Überhöhung	: 15m rechts ----- oder links ----- aufgenommen

Planfeststellungsunterlage

Aufgestellt: Bayreuth, 28.09.2011

Firma: GA Hochspannung Leitungsbau GmbH

Maststab: Länge 1: 2000, Höhe 1: 200

Einheit: Meter

Datum: 28.09.2011

Beauftragter: Vogt

Gepr.: 23.09.2011

Zustand: Mückenmann

Org.-Einheit: NAL

Gültig: -

Blatt: 65 / 79



Altenplaning*

* siehe Anlage 1 Seite 4 Erläuterungsbericht, Vorbemerkung