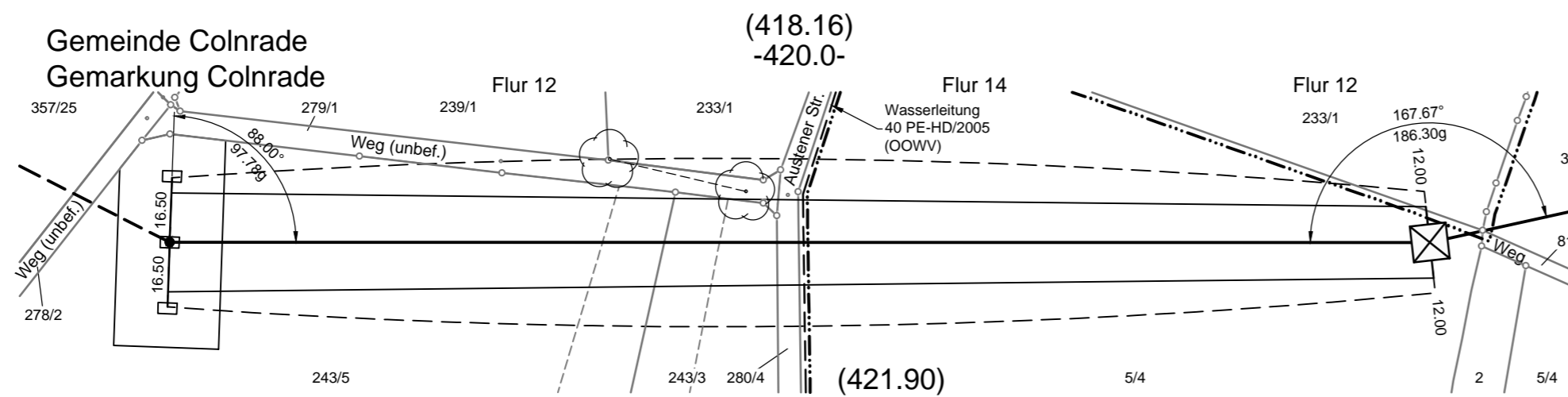
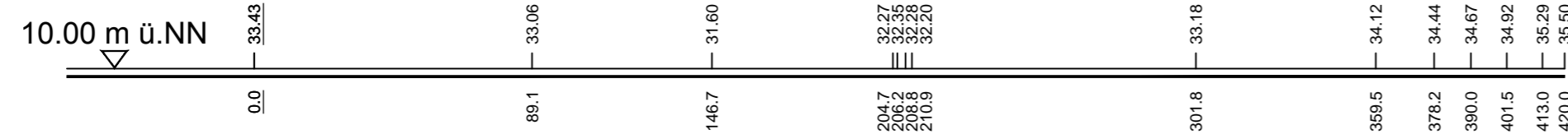
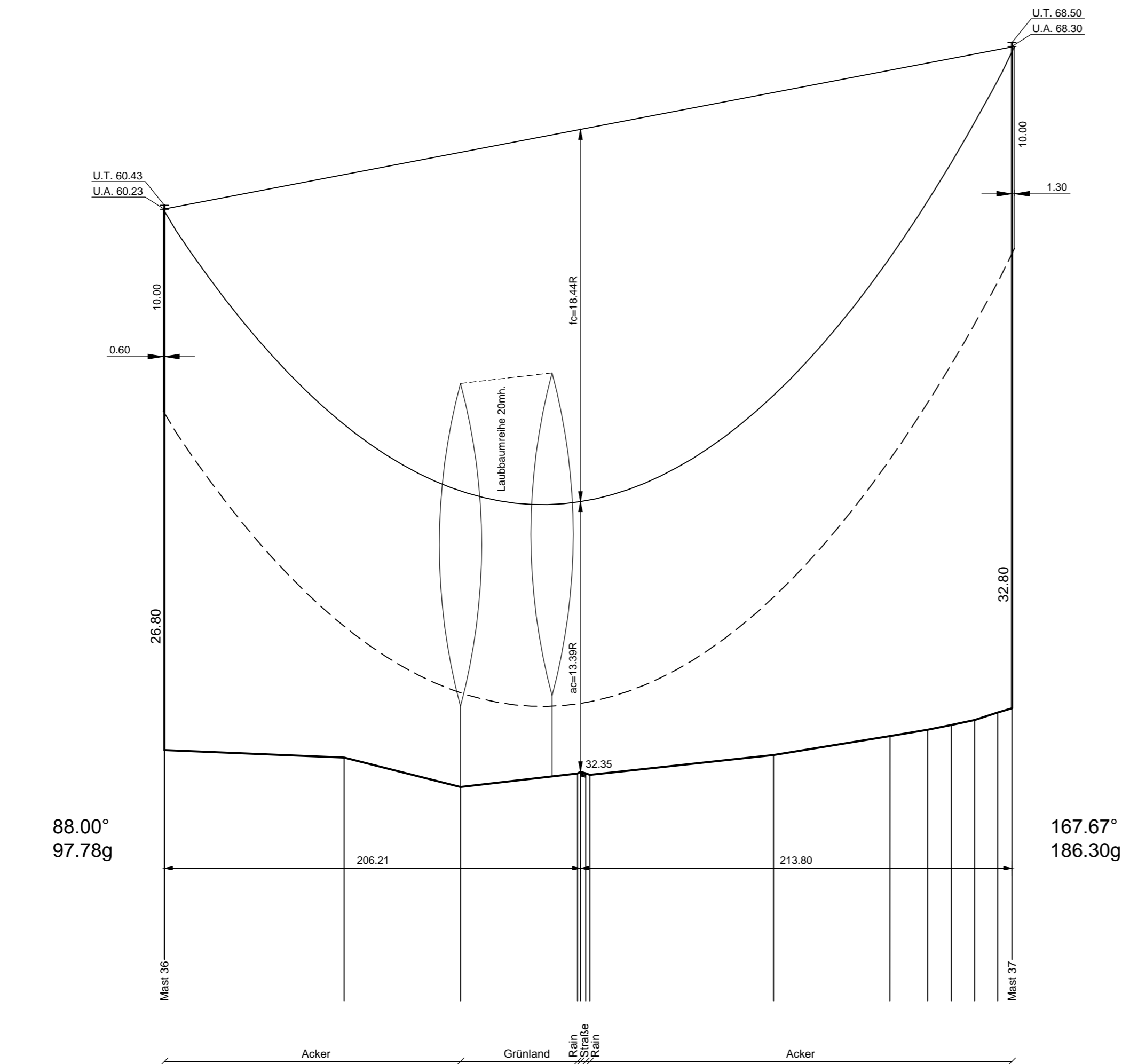


36
KÜA Colnrade
Portal-27,00
/DA

Lastfall	Durchhang [m]	
	links	rechts
80°C	18,16	18,45 *
40°C	16,83	17,11
-5°C+u.Z.	--	--

*dargestellte Seilkurve

37
WA 160-33,00
DA/



Vegetationspunkte mit Seilabstand < 5,00 m
Vegetationspunkte mit Seilabstand >= 5,00 m

Tennet
Taking power further

380-kV-Leitung
Ganderkesee - St. Hülfe
Nr. 309

Längenprofil

KÜA Colnrade - Mast-Nr. 37

Errichtungsvorschrift	: EN 50341-3-4/01.11 Wind 3 / Eis 2
Gestänge	: D-2-D 2009.2
Beseilung	: 2x3x4 565-AL 1/72-ST 1A, SIGMA MZ=46.0 N/mm ²
Leiterseil	: 2x3x4 565-AL 1/72-ST 1A, SIGMA MZ=46.0 N/mm ²
Erdseil	: 1 x 264-AL1/34-ST 1A, SIGMA MZ=46.0N/mm ²
Luftkabel/ sonstige Belegung	: Äquivalent zum ES
Ketten	: DA=6.50m
Seitliche Überhöhung	: 15m rechts ----- oder links ----- aufgenommen

Planfeststellungsunterlage		Satzungsgemäß ausgelegen in der Zeit vom ... bis ...	
Aufgestellt Bayreuth,	...28.09.2011...	Zeit und Ort der Auslegung sind vor Auslegung ortsüblich bekannt gemacht worden	
<i>V. Mannberg</i> <i>i.V. Müller</i>		Gemeinde:	
Firma	Maßstab:	Einheit:	
K2E	Länge 1 : 2000	Meter	
K2 Engineering GmbH	Höhe 1 : 200		
Datum	Name	Dienstesiegel/Unterschrift	
Bearb. 16.09.2011	Roloff	Planfeststellungsbehörde	
Gepr. 19.09.2011	König		
Zustand	Gültig		
Org.-Einheit NAL	-		
Tennet Taking power further			
Zust.	Änderung	Datum	Name
Blatt: 38 / 79			